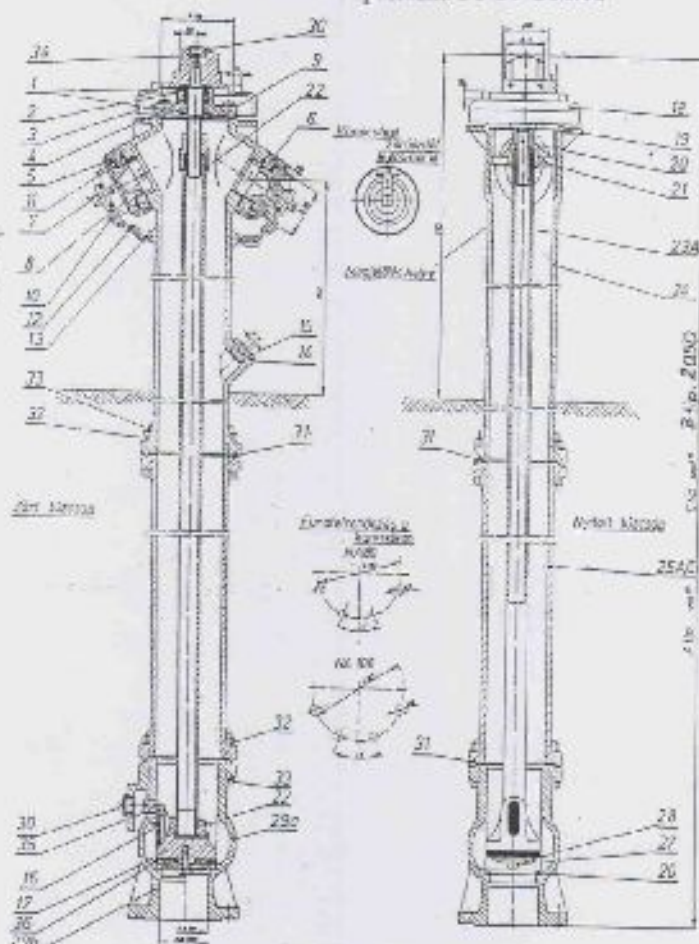


GYÁRTMÁNY

FÖLDFELETTI TŰZCSAP NA 80, NA 100, PN 10 MSZ 9771/2 Típuszám: FF-80-100/A

I
S
M
E
R
T
E
T
Ő



Alkatrészek jegyzéke:

26	1	Töltődoboz	FF-80-1
25	1	Üvegcső	FF-80-1
24	1	NY csúszka	MH 20
23	2	MH m. csúszka	MH 20
22	2	M. gy. cs	M. 20
21	2	Állvány	FF-80-1
20	2	Állvány	FF-80-1
19	1	Szelepház NA 80	FF-80-1
18	1	Szelepház NA 100	FF-100-1
17	1	Állvány	FF-80-1
16	1	Állvány	FF-80-1
15	1	Állvány	FF-80-1
14	1	Állvány	FF-80-1
13	1	Állvány	FF-80-1
12	1	Állvány	FF-80-1
11	1	Állvány	FF-80-1
10	1	Állvány	FF-80-1
9	1	Állvány	FF-80-1
8	1	Állvány	FF-80-1
7	1	Állvány	FF-80-1
6	1	Állvány	FF-80-1
5	1	Állvány	FF-80-1
4	1	Állvány	FF-80-1
3	1	Állvány	FF-80-1
2	1	Állvány	FF-80-1
1	1	Állvány	FF-80-1

Méretek:
Az NA80 és NA100 tűzcsapméretei azonosak, eltérés csak a szelepház csatlakozó karimájánál van.
Hosszméret:
„A” tip.: 1800mm
„C” tip.: 2300mm

Megnevezés: pl. NA80 csatlakozású, 2300mm hosszúságú tűzcsap:
FF-80-100/A tsz. Földfeletti tűzcsap, NA80, C típus

Mohácsi Vasöntöde
Ipari és Kereskedelmi Kft.
www.mohvas.hu
e-mail: mohvas@accelero.hu



7701 Mohács, Pf: 125.
Kossuth L. u. 53-55.
telefon: (36) 69/322-733
fax: (36) 69/311-433

Alkalmazási terület:

Települések közművesített vízvezetékrendszerébe építve, elsősorban tűzvédelmi célokra szolgál, de felhasználható vízvételre, továbbá a vízvezeték átöblítésére és légtelenítésre is.
Max. 40°C vízhőmérsékletig használható.

Főbb alkatrészek anyaga:

Oszlop felső, oszlop alsó, szelepház, szeleptest, alátét, zárósapka, fedél, kapocstest zárófedél, dugasz: 6v200 MSZ 8280

Orsó, orsóanya, ilésgyűrű, víztelenítő ülés: sárgaréz

Kapocstest: alumínium

Tömítések: gum

Alátét, rögzítőgyűrű, tömszelence, tömitődarab: műanyag

Telepítés módja:

A közműhálózatba talpas-kérkarimás öntöttvas könyökidom (NA80 ill. NA100 QN idom, MSZ 87/13) közbeiktatásával kerül beépítésre. A főnyomóvezetékéből táplálkozó tűzcsapok elé megfelelő éktolózárat is kell helyezni.

Csatlakozások:

- Alsó peremes csatlakozó karima mérete: MSZ 2893 és MSZ KGST 2817, DN 80-PN 16; illetve DN 100-PN 16-nak megfelelő.

- A 2db ferdeállású kifolyónyílás: MSZ 1057 szabvány szerinti „B” méretű tűzoltótömlő kapocstest csatlakozására alkalmas (NA 75-ös tömlő)

Vízitöbbsítés 1Mpa túlnyomáson:

NA80 : 100m³/óra teljesen nyitott állapotban

NA100: 125m³/óra teljesen nyitott állapotban

Nyitás – zárás:

MSZ 9771/3 szabvány szerinti földfeletti tűzcsaphoz rendszeresített tűzcsapkulccsal, vagy MSZ 1094 szabványú egyetemes kapocskulccsal balra forgatva nyit, jobbra forgatva zár. A tűzcsapkules alkalmas a 7.sz. kapocstest zárófedél és a 15.sz. dugasz eltávolítására is. A belső elzárószervezet nyitáskor a vízlökést megakadályozza.

Víztelenítés:

A tűzcsap önműködő víztelenítővel van ellátva, ami elzárás után a szelepház víztelenítő furatán keresztül a telepítéskor kialakítandó kavicságyba szívárogtatja a tűzcsapban maradt vizet. Így a téli lefagyástól védett, külön fagytalánítást nem igényel. A víztelenítés ellenőrzése a 15.sz. dugasz lecsavarásával történhet. Ugyanitt kiszívható a tűzcsapban maradt víz, ha a víztelenítő furat esetleg eltömődött. FIGYELEM: a víztelenítő furat csak a tűzcsap teljesen nyitott állapotában záródik el!

Tisztítás, javítás:

A fedél (9.sz.) leszerelése után a tűzcsap belső szerkezete egyben kiemelhető anélkül, hogy a tűzcsapot ki kellene ásni.

Festés:

Belső felületek és a föld alatti részek kátrányalapú festékekkel, a föld feletti részek piros alapozással vannak festve. Igény esetén 3 rétegű időjárásálló festéssel is megrendelhető.

Mohácsi Vasöntöde

Ipari és Kereskedelmi Kft.

www.mohvas.hu

e-mail: mohvas@axcelero.hu



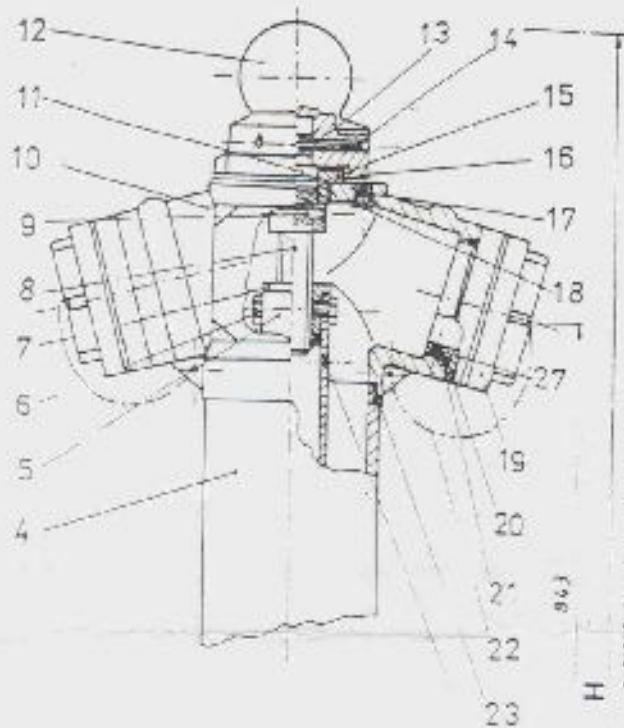
7701 Mohács, Pf: 125.

Kossuth L. u. 53-55.

telefon: (36) 69/322-733

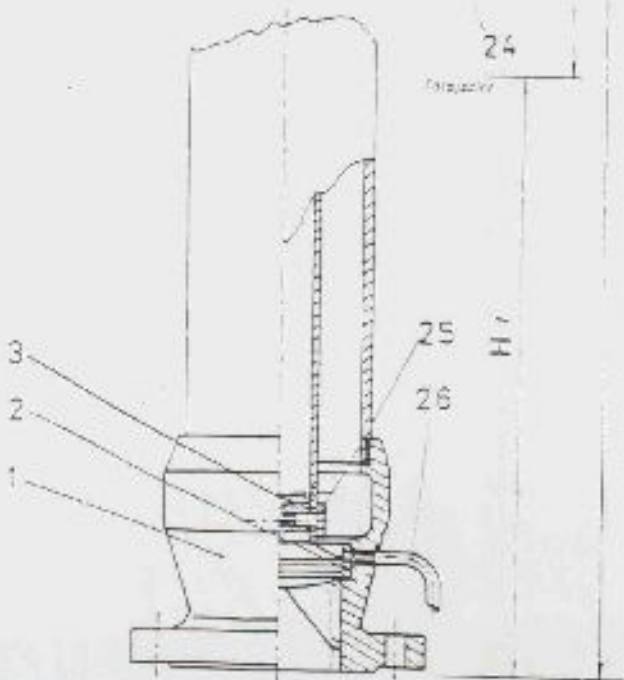
fax: (36) 69/311-433

DN 80-100 PN 10/16
EGYSZERŰSÍTETT FÖLDFELETTI TŰZCSAP



SZERKEZETI ELEMEK

Tsz. Megnevezés	Megjegyzés
1. Tulp	DN 50-MSZ 2882
2. Zárógyűrű	Brn12, 980-11,9-107
3. Záróeszt	DN 500 Gumibevonással
4. Kúpcső	000,50 vagy 0,324
5. Közvetőcső	54 meggyújtócső vagy K10
6. Hf. csavar	DN 125 42 M10 x 10
7. Órszánya	Brn12 h-20 x 4
8. Órsó	K0 25 T1 20 x 4
9. Rögzítőszeg	M 8 Ø 5 x 40
10. Tűzcsapfej	06-500
11. Menesztrőveg	K0 36
12. Működőtérőgömb	DN 500
13. Feszítőhüvely	0470
14. Feszítőhüvely	5 x 70
15. Persely I/1	Brn12
16. Tömítőgyűrű	MSZ 1-1 NBR
17. Gumizárógyűrű	Ø 10 NBR
18. Legbeszivószelep-rész	Heramid
19. Nyomócsővezető	Policoid vagy Alu
20. Nyomócsővezetőpocs	Alu, MSZ 1057
21. Tömítőgyűrű	Ø 14 62 x 23 NBR
22. Acélszánya	PVC Bevonással Alu 125 x 10
23. Tömítőgyűrű	Ø 105,5 x 7 vagy 118 x 8 NBR
24. Ütközőmegszett	V0-36
25. Hf. csavar anyja	DN 125, 42, H 10-10
26. Vízlevezetőcső	3/8" Alu cső PVC bevonat
27. Brny. hennycsavar	DN 125 M 8 x 10



Alapírtései: MSZ 9771/2 szerint

Újrateljesíthető
Automatikus vízlevezető
MSZ 1057 szerinti „B” típusú rögzítőcsatlósó
Hétköznapi és MSZ 9771/3 szerinti földtűzcsap
Fűtőrendszer és az MSZ 1094 szerinti fűtőrendszer
Külsővezető használatára is alkalmas
Földtűzcsap. Kisméretű fűtőcsap R01 3000
Ezek a csapok korrozíválló anyagból készültek
és gy. forgalmazottak.

H ₁	H
CSÖTAKARÁS	TELJESMAGASSÁG
1250 mm	2150 mm
1500 mm	2400 mm

TÖBB VÁLTOZATÚ RÉTELEKNEL AZ ELŐD LEVEZŐSÉG
AZ ALAPTIPIUS.